

<table border="1" style="width: 100%; border-collapse: collapse;"> <tr><td style="width: 10px; height: 15px;"></td><td style="width: 10px; height: 15px;"></td><td style="width: 10px; height: 15px;"></td></tr> <tr><td style="text-align: center;">Период</td></tr> </table>				Период	<table border="1" style="width: 100%; border-collapse: collapse;"> <tr><td style="width: 10px; height: 15px;"></td><td style="width: 10px; height: 15px;"></td></tr> <tr><td style="text-align: center;">Контролор</td></tr> </table>			Контролор																																					
Период																																													
Контролор																																													
<table border="1" style="width: 100%; border-collapse: collapse;"> <tr><td style="width: 10px; height: 15px;"></td><td style="width: 10px; height: 15px;"></td><td style="width: 10px; height: 15px;"></td></tr> <tr><td style="text-align: center;">Вид раб.</td></tr> </table>				Вид раб.	<table border="1" style="width: 100%; border-collapse: collapse;"> <tr><td style="width: 10px; height: 15px;"></td><td style="width: 10px; height: 15px;"></td><td style="width: 10px; height: 15px;"></td><td style="width: 10px; height: 15px;"></td><td style="width: 10px; height: 15px;"></td><td style="width: 10px; height: 15px;"></td><td style="width: 10px; height: 15px;"></td><td style="width: 10px; height: 15px;"></td><td style="width: 10px; height: 15px;"></td><td style="width: 10px; height: 15px;"></td><td style="width: 10px; height: 15px;"></td></tr> <tr><td style="text-align: center;">Идентификационен број</td></tr> </table>												Идентификационен број	<table border="1" style="width: 100%; border-collapse: collapse;"> <tr><td style="width: 10px; height: 15px;"></td><td style="width: 10px; height: 15px;"></td><td style="width: 10px; height: 15px;"></td><td style="width: 10px; height: 15px;"></td><td style="width: 10px; height: 15px;"></td><td style="width: 10px; height: 15px;"></td><td style="width: 10px; height: 15px;"></td><td style="width: 10px; height: 15px;"></td><td style="width: 10px; height: 15px;"></td><td style="width: 10px; height: 15px;"></td><td style="width: 10px; height: 15px;"></td><td style="width: 10px; height: 15px;"></td><td style="width: 10px; height: 15px;"></td><td style="width: 10px; height: 15px;"></td><td style="width: 10px; height: 15px;"></td><td style="width: 10px; height: 15px;"></td><td style="width: 10px; height: 15px;"></td><td style="width: 10px; height: 15px;"></td><td style="width: 10px; height: 15px;"></td><td style="width: 10px; height: 15px;"></td><td style="width: 10px; height: 15px;"></td><td style="width: 10px; height: 15px;"></td><td style="width: 10px; height: 15px;"></td><td style="width: 10px; height: 15px;"></td><td style="width: 10px; height: 15px;"></td><td style="width: 10px; height: 15px;"></td></tr> <tr><td style="text-align: center;">Резервни кодекси</td></tr> </table>																											Резервни кодекси
Вид раб.																																													
Идентификационен број																																													
Резервни кодекси																																													

Назив на субјектот ФОНД ЗА ЗДРАВСТВЕНО СЕГУРУВАЊЕ НА РЕПУБЛИКА СЕВЕРНА МАКЕДОНИЈА
 Адреса, седиште и телефон УЛ. МАКЕДОНИЈА БР. 5, СКОПЈЕ 3289 063
 Единствен даночен број 4030991261703
 (Буџет - фонд)

ПРИХОДИ И РАСХОДИ во текот на годината - - Биланс на приходите и расходите

од 1 јануари до 31.12. 2020 година

(во денари)

Ред. број	Група на сметки, или сметка	ПОЗИЦИЈА	Ознака на АОП	Износ	
				Претходна година	Тековна година
1	2	3	4	5	6
		РАСХОДИ:			
		1. ТЕКОВНИ РАСХОДИ (002+007+012+020+024+029+033+039)	0 0 1	31 258 199 223	35 172 190 136
		а) ПЛАТИ И НАДОМЕСТОЦИ (од 003 до 006)	0 0 2	355 712 529	378 606 584
1.	401	Плата и додатоци	0 0 3	260 224 209	272 812 688
2.	402	Придонеси за социјално осигурување	0 0 4	95 488 320	105 793 896
3.	403	Останати придонеси од плати	0 0 5		
4.	404	Надоместоци	0 0 6		
		б) РЕЗЕРВИ И НЕДЕФИНИРАНИ РАСХОДИ (од 008 до 011)	0 0 7		
5.	411	Финансирање на нови програми и потпрограми	0 0 8		
6.	412	Постојана резерва (непредвидливи расходи)	0 0 9		
7.	413	Тековни резерви (разновидни расходи)	0 1 0		
8.	414	Резерви за капитални расходи	0 1 1		
		в) СТОКИ И УСЛУГИ (од 013 до 019)	0 1 2	27 404 892 230	30 882 225 006
9.	420	Патни и дневни расходи	0 1 3	24 195 59	470 035
10.	421	Комунални услуги, греење, комуника- ција и транспорт	0 1 4	356 39777	30705085
11.	423	Материјали и ситен инвентар	0 1 5	5140993	6345243
12.	424	Поправки и тековно одржување	0 1 6	12441819	11904037
13.	425	Договорни услуги	0 1 7	27 344 196 495	30 829 983 495
14.	426	Други тековни расходи	0 1 8	4023557	2817081
15.	427	Привремени вработувања	0 1 9		
		г) ТЕКОВНИ ТРАНСФЕРИ ДО ВОНБУЏЕТСКИТЕ ФОНДОВИ (од 021 до 023)	0 2 0		
16.	431	Трансфери до Фондот за ПИОМ	0 2 1		

Ред. број	Група на сметки, или сметка	ПОЗИЦИЈА	Ознака на АОП	Износ	
				Претходна година	Тековна година
1	2	3	4	5	6
17.	432	Трансф. до Агенцијата за вработување	0 2 2		
18.	433	Трансфери до Фондот за здравствено осигурување	0 2 3		
		д) ТЕКОВНИ ТРАНСФЕРИ ДО ЕЛС (од 025 до 028)	0 2 4		
19.	441	Дотации од ДДВ	0 2 5		
20.	442	Наменски дотации	0 2 6		
21.	443	Блок дотации	0 2 7		
22.	444	Дотации за делегирани поодделни надлежности	0 2 8		
		ѓ) КАМАТНИ ПЛАЌАЊА (од 030 до 032)	0 2 9		
23.	451	Каматни плаќања кон нерезидентни кредитори	0 3 0		
24.	452	Каматни плаќања кон домашни кредитори	0 3 1		
25.	453	Каматни плаќања кон други нивоа на власт	0 3 2		
		е) СУБВЕНЦИИ И ТРАНСФЕРИ (од 034 до 038)	0 3 3	2 054 478	1 691 669
26.	461	Субвенции за јавни претпријатија	0 3 4		
27.	462	Субвенции за приватни претпријатија	0 3 5		
28.	463	Трансфери до невладини организации	0 3 6		
29.	464	Разни трансфери	0 3 7	1 785 094	1 436 160
30.	465	Исплати по извршни исправи	0 3 8	2 69 384	3 255 509
		ж) СОЦИЈАЛНИ БЕНЕФИЦИИ (од 040 до 043)	0 3 9	3 489 539 986	3 906 666 877
31.	471	Социјални надоместоци	0 4 0		
32.	472	Плаќања на бенефиции од Пензискиот фонд	0 4 1		
33.	473	Плаќање на надоместоци од Агенцијата за вработување	0 4 2		
34.	474	Плаќање на надоместоци од Фондот за здравствено осигурување	0 4 3	3 489 539 986	3 906 666 877
		II. КАПИТАЛНИ РАСХОДИ (од 045 до 054)	0 4 4	18 582 043	49 423 275
35.	480	Купување на опрема и машини	0 4 5	15 352 509	28 921 750
36.	481	Градежни објекти	0 4 6	3 229 534	20 495 525
37.	482	Други градежни објекти	0 4 7		
38.	483	Купување на мебел	0 4 8		
39.	484	Стратешки стоки и други резерви	0 4 9		
40.	485	Вложувања и нефинансиски средства	0 5 0		
41.	486	Купување на возила	0 5 1		
42.	487	Капитални трансфери до вонбуџетски фондови	0 5 2		
43.	488	Капитални дотации до ЕЛС	0 5 3		
44.	489	Капитални субвенции за претпријатија и невладини организации	0 5 4		

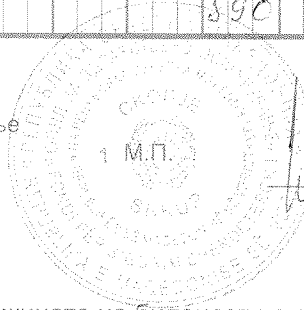
Ред. број	Група на сметки, или сметка	ПОЗИЦИЈА	Ознака на АОП	Износ	
				Претходна година	Тековна година
1	2	3	4	5	6
		III. ОТПЛАТА НА ГЛАВНИНА (од 056 до 058)	0 5 5		
45.	491	Отплата на главнина до нерезидентни кредитори	0 5 6		
46.	492	Отплата на главнина кон домашни институции	0 5 7		
47.	493	Отплата на главнина до други нивоа на власт	0 5 8		
		A. ВКУПНО РАСХОДИ (001 + 044 + 055)	0 5 9	31 276 781 266	35 221 613 411
		B. ВИШОК НА ПРИХОДИ (097 минус 059)	0 6 0	694 051 210	620 488 355
		B. ВКУПНО (059 + 060) = 099	0 6 1	31 970 832 476	35 842 101 766
		ПРИХОДИ:			
		I. ДАНОЧНИ ПРИХОДИ (од 063 до 070)	0 6 2	28 357 234 110	30 615 517 500
48.	711	Данок од доход, од добивка и од капитални добивки	0 6 3		
49.	712	Придонеси за социјално осигурување	0 6 4	28 387 234 110	30 615 517 500
50.	713	Даноци на имот	0 6 5		
51.	714	Домашни даноци на стоки и услуги	0 6 6		
52.	715	Данок од меѓународна трговија и трансакции (царини и давачки)	0 6 7		
53.	716	Еднократни посебни такси	0 6 8		
54.	717	Даноци на специфични услуги	0 6 9		
55.	718	Такси за користење или дозволи за вршење на дејност	0 7 0		
		II. НЕДАНОЧНИ ПРИХОДИ (од 072 до 076)	0 7 1	511 092 426	502 552 963
56.	721	Претприемачки приход и приход од имот	0 7 2		
57.	722	Глоби, судски и административни такси	0 7 3		
58.	723	Такси и надоместоци	0 7 4	195 225	145 418
59.	724	Други владини услуги	0 7 5		
60.	725	Други неданочни приходи	0 7 6	510 897 201	502 407 545
		III. КАПИТАЛНИ ПРИХОДИ (од 078 до 081)	0 7 7		
61.	731	Продажба на капитални средства	0 7 8		
62.	732	Продажба на стоки	0 7 9		
63.	733	Продажба на земјиште и нематеријални вложувања	0 8 0		
64.	734	Приходи од дивиденди	0 8 1		
		IV. ТРАНСФЕРИ И ДОНАЦИИ (083 до 086)	0 8 2	3042 505 940	4724 031 303
65.	741	Трансфери од други нивоа на власт	0 8 3	3053 849 449	4699 077 912
66.	742	Донации од странство	0 8 4	18 656 461	24 953 391
67.	743	Капитални донации	0 8 5		
68.	744	Тековни донации	0 8 6		
		V. ДОМАШНО ЗАДОЛЖУВАЊЕ (од 088 до 090)	0 8 7		
69.	751	Краткорочни позајмици од земјата	0 8 8		

Ред. број	Група на сметки, или сметка	ПОЗИЦИЈА	Ознака на АОП	Износ	
				Претходна година	Тековна година
1	2	3	4	5	6
70.	753	Долгорочни обврзници	0 8 9		
71.	754	Друго домашно задолжување	0 9 0		
		VI. ЗАДОЛЖУВАЊЕ ВО СТРАНСТВО (од 092 до 094)	0 9 1		
72.	761	Меѓународни развојни агенции	0 9 2		
73.	762	Странски влади	0 9 3		
74.	769	Други задолжувања во странство	0 9 4		
		VII. ПРОДАЖБА НА ХАРТИИ ОД ВРЕДНОСТ			
75.	771	Продажба на хартии од вредност	0 9 5		
		VIII. ПРИХОДИ ОД ОТПЛАТА НА ЗАЕМИ			
76.	781	Приходи од наплатени дадени заеми	0 9 6		
		A. ВКУПНО ПРИХОДИ (062+071+077+082+087+091+095+096)	0 9 7	31 970 832 476	35 842 101 766
77.	890	B. НЕПОКРИЕНИ РАСХОДИ (059 минус 097)	0 9 8		
		B. ВКУПНО (097+098)=061	0 9 9	31 970 832 476	35 842 101 766
		Г. РАСПРЕДЕЛБА НА ВИШКОТ НА ПРИХОДИТЕ (од 101 до 104)	1 0 0	694 051 210	620 488 355
78.	820	а) Дел од вишокот на приходите за постојаната буџетска резерва	1 0 1		
79.	821	б) Дел од вишокот на приходите за пренос во наредната година	1 0 2	694 051 210	620 488 355
80.	822	в) Дел од вишокот за зголемување на државниот капитал	1 0 3		
81.	825	г) Дел од вишокот на приходите за други намени	1 0 4		
82.	800	Д. ВИШОК НА ПРИХОДИ (105 = 060 = 100)	1 0 5	694 051 210	620 488 355
		Г. НЕПОКРИЕНИ РАСХОДИ И НИВНО ПОКРИВАЊЕ (од 107 до 109)	1 0 6		
83.		а) Покривање на расходите без обврска за враќање	1 0 7		
84.		б) Покривање на расходите со обврска за враќање	1 0 8		
85.		в) Непокриени расходи	1 0 9		
86.		Е. ПОСЕБНИ ПОДАТОЦИ: Просечен број на вработени врз основа на часовите на работа во пресметковниот период (цел број)	1 1 0	590	900

Во СКОПЈЕ
На ден 31.12.2020

Лице одговорно за составување
на билансот,

[Signature]



Раководител

[Signature]